



2000<sub>VA</sub> 3000<sub>VA</sub>

O Due Pro é um nobreak senoidal online de dupla conversão, especialmente projetado para uso em ambientes corporativos como servidores e datacenters, podendo ser utilizado também em aplicações industriais e de telecomunicações. Seu circuito eletrônico altamente eficiente garante um fator de potência unitário, com energia ininterrupta de alta qualidade e livre dos distúrbios da rede. Os nobreaks Due Pro são compactos e versáteis, atendendo a diversas necessidades. Possuem display de cristal líquido, possibilitando um amplo monitoramento das suas funcionalidades. Possuem também o módulo de gerenciamento via SNMP (opcional) e possibilidade de expansão com o exclusivo banco de baterias externo, que atende às mais variadas necessidades de

Além disso, os nobreaks Due Pro possuem PFC ativo na entrada, que garante baixa distorção harmônica com excelente compatibilidade com grupos geradores, controle digital com DSP (Digital Signal Processor) de última geração e sistema Bypass automático.



**Tecnologia senoidal online dupla conversão**

## Destaques



**Conversão em alta frequência**



**Bypass automático**



**Correção de Fator de Potência (PFC) ativo**



**Controle digital com DSP**

## Recursos



**Display digital inteligente**

Display LCD e teclado interativo informam as mais variadas informações do nobreak, como tensão de entrada, tensão de saída e potência



**Módulo de gerenciamento SNMP**

Gerencia o nobreak através de uma rede Ethernet (opcional)



**Partida a frio**

Pode ser ligado mesmo quando a rede elétrica não está presente



**6 tomadas de saída**

tomadas de saída de 10 A e 20 A padrão NBR 14136



**Controle digital com DSP**

Alto poder de processamento com controle rápido e eficiente, gerenciando todas as funções do nobreak e garantindo uma saída senoidal pura



**Permite expansão de autonomia**

Conectores robustos facilitam a instalação da expansão de autonomia de forma segura e confiável



**Bornes para conexão de cabos\***

Bornes permitem a conexão de cabos das redes de entrada e saída de forma prática e segura

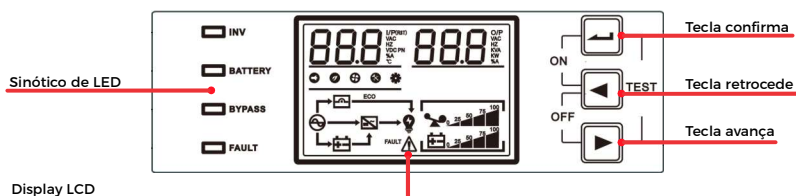


**Proteções contra curto - circuito, surtos de tensão e sobretensões**

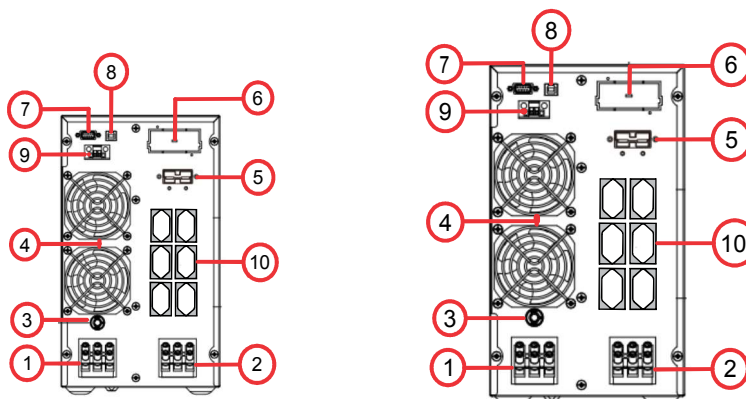
Conta com um conjunto de proteções que o torna um nobreak extremamente robusto

\*Nas versões 2000 VA - 127 V, 3000 VA - 127 V e 3000 VA - 220 V.

## Painel frontal



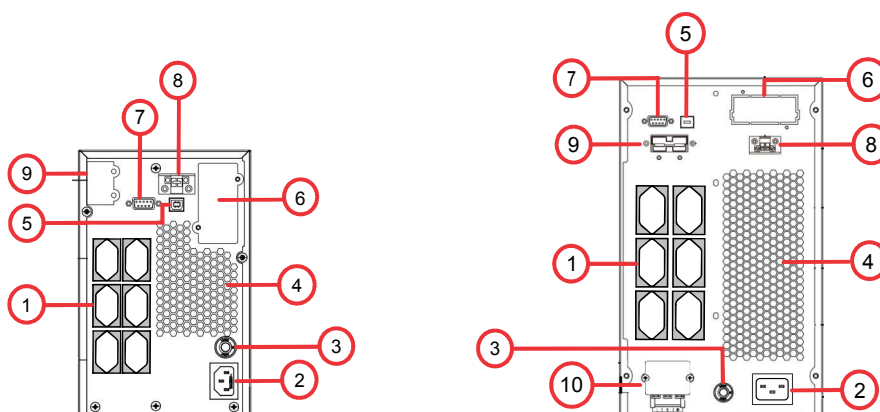
## Painel traseiro dos modelos 2000 VA e 3000 VA - 127 V



- 01** - Borne de entrada
- 02** - Borne de saída
- 03** - Disjuntor de entrada
- 04** - Sistema de Exaustão
- 05** - Conector de expansão de bateria
- 06** - Comunicação SNMP (opcional)

- 07** - Comunicação serial - RS232
- 08** - Conector USB
- 09** - EPO (Desligamento de emergência)
- 10** - 6 Tomadas de saída 20 A padrão NBR14136

## Painel traseiro dos modelos 2000 VA e 3000 VA - 220 V



- 01** - 6 Tomadas de saída 10 A padrão NBR14136\*
- 02** - Conector do cabo de força (padrão IEC320 C19 - 16 A)\*\*.
- 03** - Disjuntor de entrada
- 04** - Sistema de exaustão
- 05** - Conector USB

- 06** - Comunicação SNMP (opcional)
- 07** - Comunicação serial - RS232
- 08** - EPO (Desligamento de emergência)
- 09** - Conector de expansão de bateria
- 10** - Borne de saída (somente no modelo 3 kVA).

\*Os modelos 3 kVA possuem tomadas de 20A

\*\*O cabo de força padrão IEC320 C19 - 16 A está presente somente nas versões 3 kVA - 220 V. As versões 2 kVA - 220 V utilizam cabo de força padrão IEC 320 C13 - 10 A.

# Nobreak Due Pro

Característica técnica		Due Pro 2 kVA	Due Pro 3 kVA	
ENTRADA	Versão	127V (M1)		
	Potência nominal	2000 VA/2000 W	3000 VA/3000 W	
	Tensão nominal entrada	100/110/115/120/127 VAC	100/110/115/120/127 VAC	
	Varição da tensão de entrada	85 V - 140 V		
	Varição da frequência de entrada	54 - 66 Hz		
	Fator de potência de entrada	≥0,99		
	Distorção Harmônica da tensão de entrada (THDv)	≤4%		
	Configuração de entrada	Monofásico (F+N+T)		
	Conexão de entrada	Borne		
	Filtro EMI/RFI	Sim		
	Disjuntor termomagnético de proteção	50 A	50 A	
SAÍDA	Tensão nominal de saída	100/110/115/120/127 VAC		
	Varição da tensão na saída	+/- 1%		
	Varição da frequência na saída	+/- 0,1% - 60 Hz		
	Fator de potência de saída	1		
	Distorção harmônica da tensão de saída (THDv)	<2% com carga linear/< 4% com carga não - linear		
	Fator de crista	3:1		
	Configuração de saída	Monofásico (F+N+T)		
	Conexão de saída	6 Tomadas 20 A e Borneira		
	Capacidade de carga	<b>Modo Rede:</b> 10min - 102% até 110% de carga 1min - 110% até 130% de carga 10s - 130% até 150% de carga 200ms - 150% de carga	<b>Modo Bateria:</b> 1min - 102% até 110% de carga 10s - 110% até 130% de carga 3s - 130% até 150% de carga 200ms - 150% de carga	
	Tempo de transferência	0ms		
	Rendimento	Modo Rede 89,7% - Modo Bateria 89,8%	Modo Rede 93,2% - Modo Bateria 93%	
BATERIA	Corrente de carga	1 a 4 A - predefinido 1 A		
	Quantidade de baterias internas	4 unidades 12 V - 7 Ah - 48 VDC	6 unidades 12 V - 7 Ah - 72 VDC	
	Carregador	Modos Equalização e Flutuação automáticos		
	Tempo de recarga	12 horas (banco de baterias interno)		
	Banco de baterias externo	4 unidades 12 V - 7 Ah - 48 VDC	6 unidades 12 V - 7 Ah - 72 VDC	
GERAL	Ruído audível	<50 dB		
	Display	LCD		
	Comunicação	USB, RS 232C, SNMP		
	Opcionais	SNMP		
	Grau de proteção	IP-20		
	Temperatura de operação	0 a 40°C		
	Umidade	20% a 95% da Umidade Relativa sem condensação		
	Dimensões (PxLxA) em mm	407 x 191 x 327	407 x 191 x 327	
Peso	Líquido:19,6 kg	Bruto: 19,9 kg	Líquido: 24 Kg	Bruto: 24,4 kg

Código do produto	Modelo	Potência (VA/W)	Tensão de entrada (V)	Tensão de saída (V)	Baterias internas
20DUT4519	NOBREAK ONLINE DUE PRO TW 2 kVA 120 V/120 V 4 BAT	2000	127 V	127 V	4 unid/12 VDC - 7 Ah
20DUT4521	NOBREAK ONLINE DUE PRO TW 3 kVA 120 V/120 V 6 BAT	3000	127 V	127 V	6 unid/12 VDC - 7 Ah

Obs: todos os modelos possuem slot para SNMP.

Código	Opcional
20CRE4301	CARTAO DE REDE ETHERNET / RS-485 (SNMP)

# Nobreak Due Pro

Característica técnica		Due Pro 2 kVA	Due Pro 3 kVA	
ENTRADA	Versão	220V (M2)		
	Potência nominal	2000 VA/2000 W	3000 VA/3000 W	
	Tensão nominal entrada	208/220/230/240 VAC		
	Varição da tensão de entrada	176 V - 276 V		
	Varição da frequência de entrada	54 - 66 Hz		
	Fator de potência de entrada	≥0,99		
	Distorção Harmônica da tensão de entrada (THDv)	≤4%		
	Configuração de entrada	Monofásico ou bifásico (FNT ou FFT)		
	Conexão de entrada	CABO PADRÃO IEC320 C13 2P+T 250 V 10 A	CABO PADRÃO IEC320 C19 2P+T 250 V 16 A	
	Filtro EMI/RFI	Sim		
	Disjuntor termomagnético de proteção	16 A	25 A	
SAÍDA	Tensão nominal de saída	208/220/230/240 VAC		
	Varição da tensão na saída	+/- 1%		
	Varição da frequência na saída	+/- 0,1% - 60 Hz		
	Fator de potência de saída	1		
	Distorção harmônica da tensão de saída (THDv)	<3% com carga linear/< 5% com carga não - linear		
	Fator de crista	3:1		
	Configuração de saída	Monofásico ou bifásico (FNT ou FFT- de acordo com a entrada)		
	Conexão de saída	6 Tomadas 10 A	6 Tomadas 20 A e borne	
	Capacidade de carga	<b>Modo Rede:</b> 30min - 102% até 110% de carga 10min - 110% até 130% de carga 30s - 130% até 150% de carga 500ms - 150% de carga	<b>Modo Bateria:</b> 10min - 102% até 110% de carga 1min - 110% até 130% de carga 10s - 130% até 150% de carga 500ms - 150% de carga	
	Tempo de transferência	0ms		
Rendimento	Modo Rede 89,2 % - Modo Bateria 89,8 %	Modo Rede 93 % - Modo Bateria 90,3 %		
BATERIA	Corrente de carga	1 a 4 A - predefinido 1 A		
	Quantidade de baterias internas	4 unidades 12 V - 7 Ah - 48 VDC	6 unidades 12 V - 7 Ah - 72 VDC	
	Carregador	Modos Equalização e Flutuação automáticos		
	Tempo de recarga	12 horas (banco de baterias interno)		
	Banco de baterias externo	4 unidades 12 V - 7 Ah - 48 VDC	6 unidades 12 V - 7 Ah - 72 VDC	
GERAL	Ruído audível	<50 dB		
	Display	LCD		
	Comunicação	USB, RS 232C, SNMP		
	Opcionais	SNMP		
	Grau de proteção	IP-20		
	Temperatura de operação	0 a 40°C		
	Umidade	20% a 95% da Umidade Relativa sem condensação		
	Dimensões (PxLxA) em mm	409 x 145 x 223	407 x 191 x 327	
Peso	Líquido 15,1kg	Bruto 15,4 kg	Líquido 23 kg	Bruto 23,2 kg

Código do produto	Modelo	Potência (VA/W)	Tensão de entrada (V)	Tensão de saída (V)	Baterias internas
20DUT4520	NOBREAK ONLINE DUE PRO TW 2 kVA 220 V/220 V 4 BAT	2000	220 V	220 V	4 unid/12 VDC - 7 Ah
20DUT4522	NOBREAK ONLINE DUE PRO TW 3 kVA 220 V/220 V 6 BAT	3000	220 V	220 V	6 unid/12 VDC - 7 Ah

Obs: todos os modelos possuem slot para SNMP.

Código	Opcional
20CRE4301	CARTAO DE REDE ETHERNET / RS-485 (SNMP)

Tabela de autonomia				
Modelo	DUE PRO 2000 - 127 V (4 baterias internas 12 VDC - 7 Ah)	DUE PRO 2000 - 220 V (4 baterias internas 12 VDC - 7 Ah)	DUE PRO 3000 - 127 V (6 baterias internas 12 VDC - 7 Ah)	DUE PRO 3000 - 220 V (6 baterias internas 12 VDC - 7 Ah)
25% da carga máx.	20min	27min	27min	27min
50% da carga máx.	7min	9min	10min	10min
75% da carga máx.	4min	4min	5min	5min

Obs: o tempo de autonomia poderá variar em função do envelhecimento das baterias, da temperatura de operação e das características das cargas conectadas. Recomenda-se ao usuário fazer um teste de autonomia com os equipamentos conectados em operação normal.

Características técnicas	Proteções
Tecnologia online dupla conversão conforme NBR 15014	Proteção contra subtensão, sobretensão e surto de tensão
Microprocessador DSP	Proteção contra distorção harmônica da rede elétrica
Bypass automático	Proteção contra descarga total de baterias
Correção de Fator de Potência (PFC) ativo	Proteção contra sobretensão no inversor e retificador
Display digital LCD: exibe diversos parâmetros	Proteção contra sobretensão interna do gabinete
Módulo de gerenciamento SNMP (opcional)	Proteção escalonada de sobrecarga
Partida a frio (DC Start): partida sem rede elétrica	Proteção contra curto - circuito
Conector para conexão de banco de baterias externo	Proteção através de varistores e disjuntores de ação rápida
Borneira de conexão de entrada e saída*	Filtro de linha de entrada e saída
EPO - entrada para chave de emergência	
Recarga inteligente das baterias	
Compatível com geradores (True RMS)	
Controle do ventilador em função da carga, rede e modo de operação	

## Certificações

Os equipamentos da Ragtech são produzidos segundo os mais rígidos critérios de qualidade, oferecendo aos seus usuários desempenho e segurança. Somos auditados pela TÜV Rheinland, reconhecida internacionalmente, e acreditada pelo INMETRO.



**1** ano de  
garantia  
total